



**СИСТЕМЫ  
КОНТРОЛЯ**

**ЗАКАЗАТЬ**

# **СИЛОВОЙ БЛОК СБЗФ320МВ1**

**Руководство пользователя**

**Приборостроительный завод ТЕРМОДАТ  
ООО НПЗ «Системы контроля»**

Россия, 614031, г. Пермь, ул. Докучаева, 31А  
телефон, факс: (342) 213-99-49

Настоящий паспорт является совмещенным с руководством по эксплуатации и техническим описанием документом и предназначен для ознакомления обслуживающего персонала с устройством, принципом действия, конструкцией, технической эксплуатацией и обслуживанием силового тиристорного блока СБЗФ320МВ1.

## НАЗНАЧЕНИЕ И ТЕХНИЧЕСКИЕ ХАРАКТЕРИСТИКИ

Силовой блок СБЗФ320МВ1 предназначен для бесконтактного регулирования тока трехфазной нагрузки до 320А на фазу силовыми блоками типа ТЕРМОДАТ. Силовые блоки марки СБ предназначены для замены пускателей там, где требуется долгий срок службы и большой ресурс по числу коммутаций.

Силовой блок выполнен в соответствии с общими техническими условиями ГОСТ Р 52931 на изделия государственной системы промышленных приборов и средств автоматизации (ГСП), предназначенные для построения автоматических и автоматизированных систем измерения, контроля, регулирования, диагностики и управления производственными процессами.

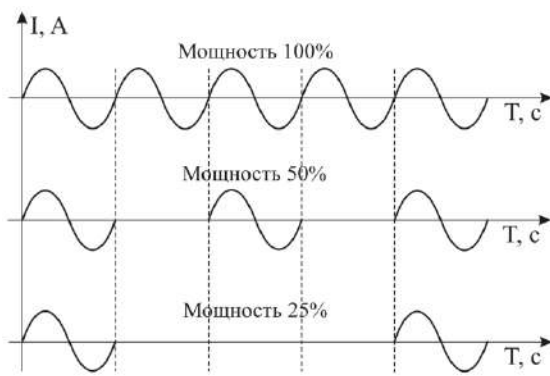


Рисунок 1

Силовой блок СБЗФ320МВ1 состоит из схемы управления и мощных тиристорных модулей, установленных на радиаторе с вентилятором. Схема управления построена на базе оптотиристора, который имеет оптическую развязку цепи управления от силовой цепи, и детектор прохождения напряжения через ноль. Выходные тиристоры открываются в момент, когда напряжение на них близко к нулю, поэтому силовой блок создает минимальные помехи в сети. Управляющий сигнал напряжением 10...30 В DC, ток не более 20 мА. Силовые блоки могут быть использованы с любыми регуляторами, метод управления мощностью нагревателя определяется регулятором.

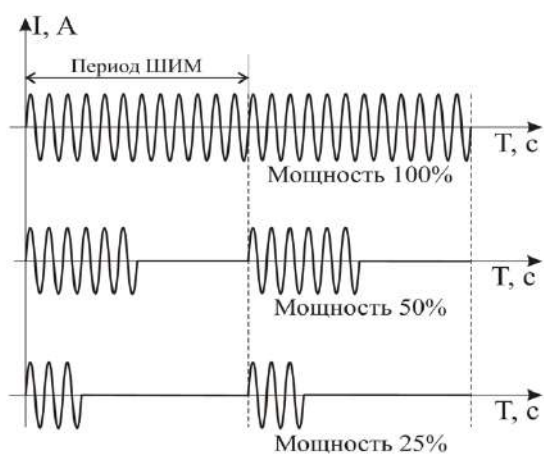


Рисунок 2

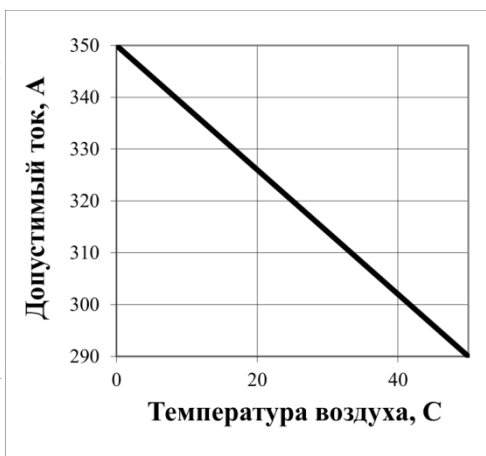
В силовых блоках ТЕРМОДАТ реализован метод управления средней мощностью электронагревателей. Этот метод можно назвать методом равномерного по времени распределения рабочих сетевых периодов. На рис. 1 показан ток через нагрузку при работе в этом режиме. При 100% мощности нагреватель включен постоянно и все периоды - рабочие. При 90% мощности нагрузка выключена каждый десятый период, при 50% мощности нагрузка выключена каждый второй период, при 25% мощности рабочим является каждый четвертый период и т.д.

Регуляторы ТЕРМОДАТ могут быть переведены в более известный и привычный метод широтно-импульсной модуляции (ШИМ). В методе широтно-импульсной модуляции нагрузка включается на долю периода ШИМ, который задается пользователем. Среднее значение выводимой мощности, в процентах от полной мощности нагревателя, определяется отношением времени включения к периоду ШИМ (Рис. 2).

Для охлаждения тиристорных модулей силовой блок имеет радиатор, охлаждаемый вентилятором. Специальный контроллер следит за температурой радиатора и при нагреве выше (80...90)°С включает обдув, а при температуре ниже (70...80)°С выключает. В случае аварийного перегрева (110..120)°С срабатывает специальная схема защиты и

тиристорные модули отключатся. Площадь радиатора в блоке и интенсивность обдува на токи до 320 А и подобрана так, чтобы при максимальном токе и температуре воздуха 25...30°C, температура радиатора не превышала 100°C.

График работы силовых блоков при пуске зачастую предполагает большой начальный ток (например, пусковой ток электродвигателя или ток через холодную спираль нагревателя) и значительно меньший (в несколько раз, иногда в десятки раз) ток в установившемся режиме. При таком графике работы кратковременный пусковой ток не успевает разогреть тиристоры до опасной температуры, поэтому в течение непродолжительного времени (не более 1...2 минут при температуре окружающей среды 20°C) ток через силовой блок может достигать 350 А.



На рис. 3 приведена зависимость величины допустимого тока от температуры окружающей среды.

Рисунок 3

Из нее видно, что при температуре окружающей среды 40°C разрешен максимальный ток 300А, зато при температуре окружающей среды 0°C максимальный ток можно увеличить до 350А.

<b>Общие</b>	Время срабатывания не более	10 мс
	Сопротивление изоляции между входом и выходом	10 <sup>6</sup> Ом при 500В DC
	Напряжение пробоя между входом и выходом	1000 В
	Рабочая температура окружающей среды	(+5...+40)°C
	Вес	не более 15 кг
<b>Вход</b>	Момент затяжки контактов МТ1 и МТ2	9 (±15%) Nm
	Входное напряжение	(10...30) В DC
	Входной ток (максимальный)	20 мА
<b>Выход</b>	Максимальный коммутируемый ток	320 А
	Максимальный кратковременный (до 1...2 минут) ток	350 А
	Коммутируемое напряжение	(30...380) В AC

На блоке управления предусмотрено реле для подключения световой/звуковой сигнализации. Состояние реле нормально разомкнутое. При превышении допустимой температуры (95°C) радиатора или обрыве датчика реле замыкается.

Блок управления имеет два светодиода 1 и 2. Режимы работы светодиодов указаны в таблице ниже.

Светодиод	Цвет индикатора	Режим работы	Описание процесса
1	Зеленый	Непрерывно горит	Наличие сигнала управления от прибора
		Не горит	Отсутствие сигнала управления от прибора
2	Зеленый	Непрерывно горит	Нормальный режим работы
	Оранжевый	Непрерывно горит	Включение вентилятора охлаждения радиатора
	Красный	Непрерывно горит	Превышение допустимой температуры (95°C) радиатора или обрыв датчика

## ИСПОЛНЕНИЕ, УСТАНОВКА И ПОДКЛЮЧЕНИЕ СИЛОВОГО БЛОКА

Силовой блок по устойчивости и прочности соответствует группе исполнения В2 по ГОСТ Р 52931 для эксплуатации в закрытых отапливаемых или охлаждаемых и вентилируемых производственных помещениях, рабочий диапазон температур +5°С...+40°С, влажность до 75% при +30°С. Силовой блок устойчив и прочен к воздействию синусоидальных вибраций с частотой от 10 Гц до 55 Гц и амплитудой виброперемещений не более 0,15 мм (группа исполнения N1 по ГОСТ Р 52931).

Силовой блок должен быть обязательно размещен внутри других изделий при эксплуатации. Корпус силового блока должен быть заземлен. Все внешние части силового блока, находящиеся под напряжением свыше 42 В относительно корпуса (клеммы соединений), должны быть защищены от случайных прикосновений к ним во время работы. Корпус радиатора во время работы может нагреваться до температуры 90...120°С, поэтому после отключения силового блока следует выдержать время не менее часа перед проведением регламентных и монтажных работ во избежание термических ожогов. Требования по безопасности соответствуют ГОСТ 12.2.007.0-75 и ГОСТ Р 52931.

Нагрузка подключается к соответствующим контактам тиристорных модулей (смотри схему подключения на странице 9 данного руководства). Сечение подводимых проводов должно соответствовать величине коммутируемого тока.

Для лучшего охлаждения тиристорных модулей при монтаже также следует обратить внимание на то, чтобы ребра радиатора охлаждения были ориентированы вертикально, а в нижней и верхней части шкафа имелись вентиляционные отверстия.

В силовом блоке используется опасное для жизни напряжение. При установке силового блока на объект, а также при устранении неисправностей и техническом обслуживании необходимо отключить силовой блок и подключаемые устройства от сети. Не допускается попадание влаги на выходные контакты клеммника и внутренние электроэлементы силового блока. Запрещается использование силового блока в агрессивных средах с содержанием в атмосфере кислот, щелочей, масел т.п.

Габаритно-установочный чертёж приведен на 7 странице данного руководства.

Силовой блок не содержит драгоценных металлов и вредных веществ, требующих специальных мер по утилизации.

## ТЕХОБСЛУЖИВАНИЕ СИЛОВОГО БЛОКА

Подключение, регулировка и техобслуживание силового блока должны производиться только квалифицированными специалистами, изучившими настоящее руководство по эксплуатации. При эксплуатации, техническом обслуживании и проверке необходимо соблюдать требования ГОСТ 12.3.019-80 и «Правил технической эксплуатации электроустановок потребителей» и «Правил техники безопасности при эксплуатации электроустановок потребителей».

**ВНИМАНИЕ!** В связи с наличием на клеммнике опасного для жизни напряжения силовые блоки должны устанавливаться в щитах, доступных только квалифицированным специалистам.

Техническое обслуживание силового блока проводится не реже одного раза в шесть месяцев и состоит в контроле крепления силового блока, контроле электрических соединений, а также удаления пыли и грязи с клеммника силового блока.

## **ХРАНЕНИЕ**

Силовой блок хранить в упаковочной таре при следующих условиях:

1. Температура окружающего воздуха — от 0 до +50°C
2. Относительная влажность воздуха — не более 95% при 35°C.
3. Воздействие прямых солнечных лучей не допускается.
4. Силовой блок не должен храниться вблизи работающих установок, излучающих электромагнитные поля.

## **КОМПЛЕКТНОСТЬ**

Силовой блок СБ3Ф320МВ1 – 1 шт.;

Руководство пользователя совмещенное с паспортом – 1 экз.

## ГАРАНТИЙНЫЕ ОБЯЗАТЕЛЬСТВА

Гарантийные обязательства наступают с даты продажи силового блока и заканчиваются по истечении гарантийного срока. Гарантийный срок - **один год**.

Силовой блок должен быть использован в соответствии с эксплуатационной документацией, действующими стандартами и требованиями безопасности.

Настоящая гарантия действует в случае, если силовой блок будет признан неисправным в связи с отказом комплектующих или в связи с дефектами изготовления или настройки.

Настоящая гарантия недействительна в случае, когда обнаружено несоответствие заводского номера силового блока номеру в представленном паспорте или в случае утери данного паспорта.

Настоящая гарантия недействительна в случае, когда повреждение или неисправность были вызваны пожаром, молнией, наводнением или другими природными явлениями, механическим повреждением, неправильным использованием, небрежным обращением или самостоятельным несанкционированным ремонтом электронных узлов. Установка и настройка силового блока должны производиться квалифицированным персоналом в соответствии с эксплуатационной документацией.

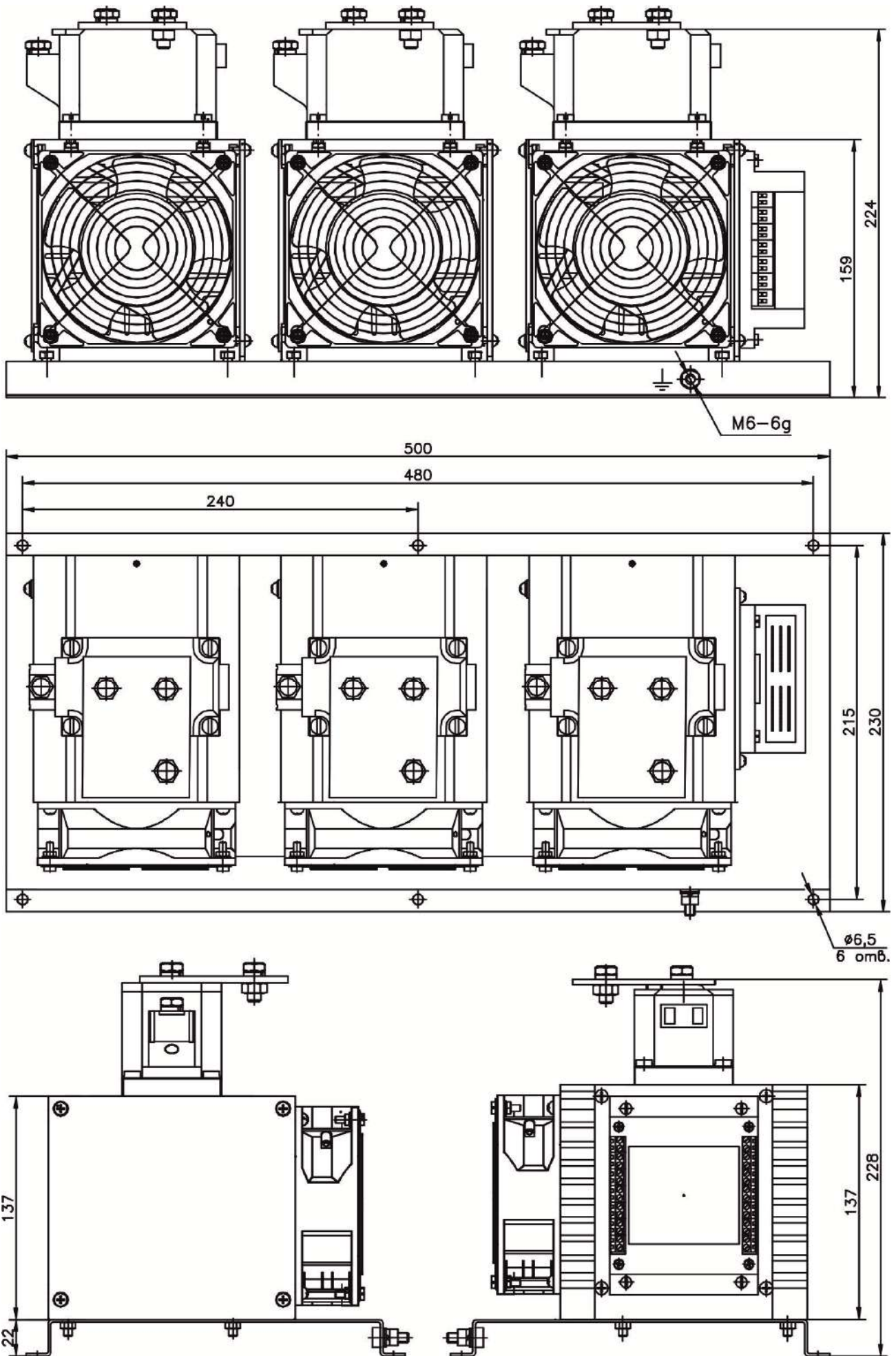
Настоящая гарантия недействительна в случае, когда обнаружено попадание внутрь блока воды или агрессивных химических веществ.

Действие гарантии не распространяется на тару и упаковку с ограниченным сроком использования.

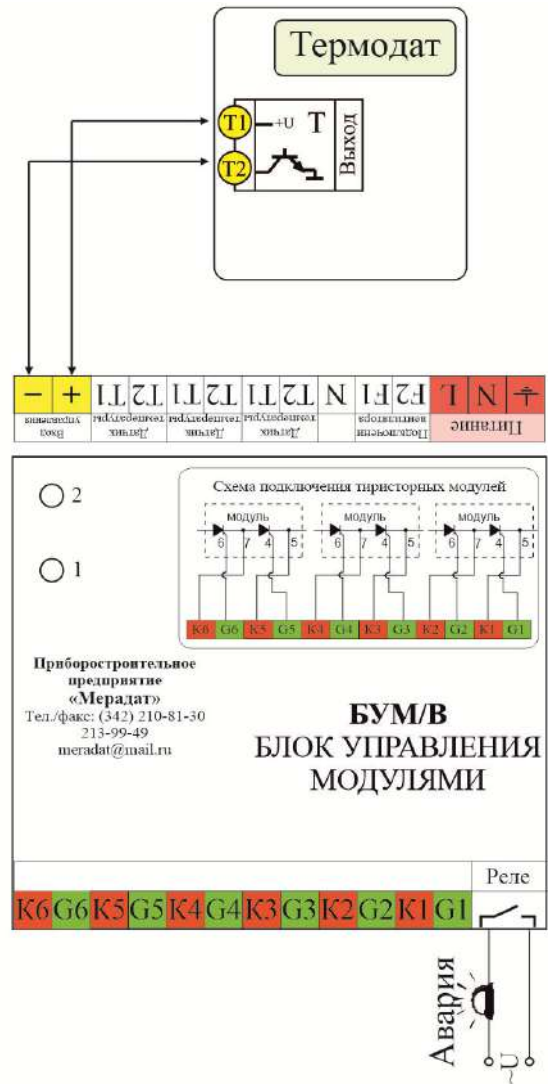
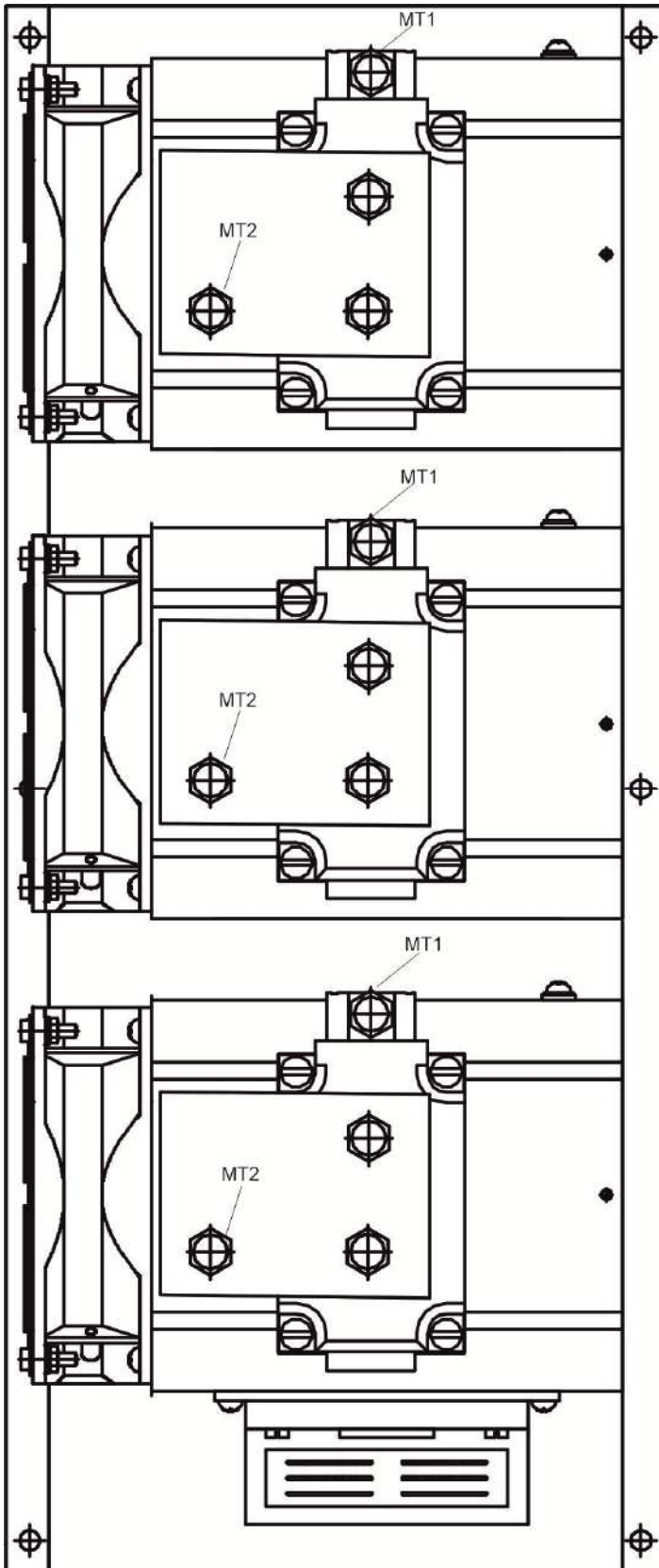
Настоящая гарантия выдается в дополнение к иным правам потребителей, закрепленным законодательно, и ни в коей мере не ограничивает их. При этом предприятие-изготовитель ни при каких обстоятельствах не принимает на себя ответственности за косвенный, случайный, умышленный или воследовавший ущерб или любую упущенную выгоду, недополученную экономию из-за или в связи с использованием данного силового блока.

Гарантийный ремонт производится на предприятии ООО НПП «Системы контроля» в г.Пермь. Доставка силового блока осуществляется за счет заказчика. Обратная отправка силового блока, после ремонта, осуществляется за счет изготовителя Почтой России.

# ГАБАРИТНО – УСТАНОВОЧНЫЕ РАЗМЕРЫ









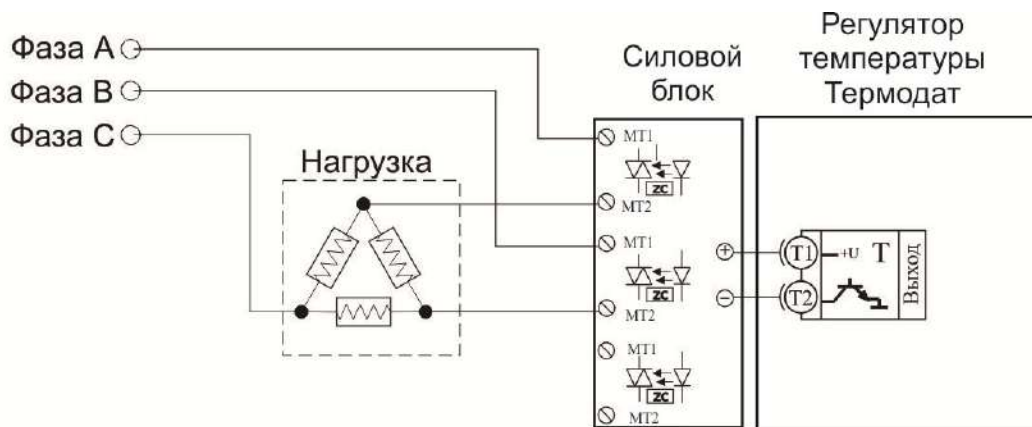


Схема подключения силового блока к нагрузке, соединенной “треугольником”

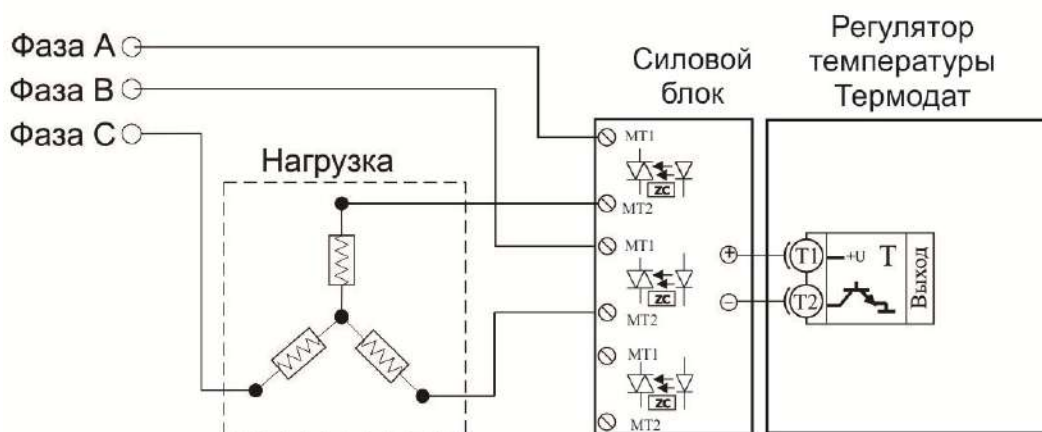


Схема подключения силового блока к нагрузке, соединенной “звездой”

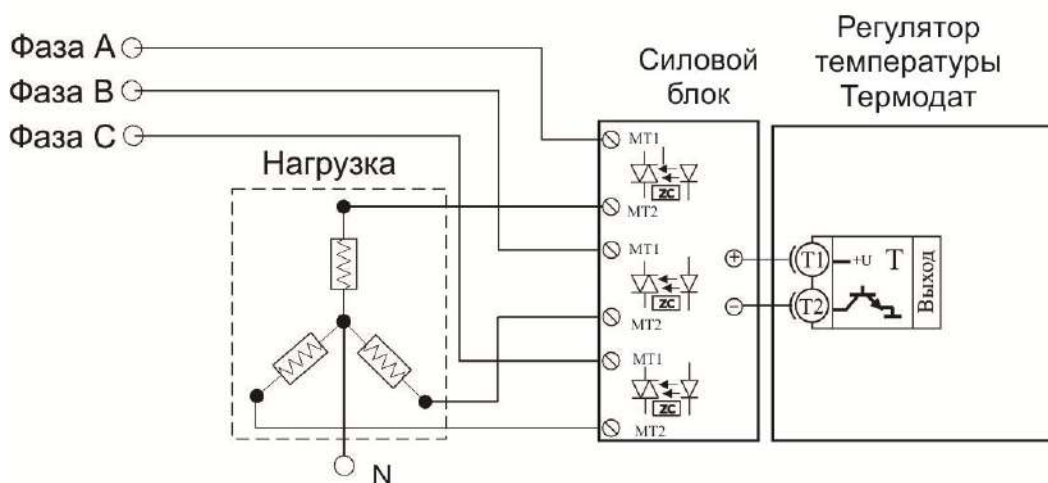


Схема подключения силового блока к нагрузке, соединенной “звездой с нейтралью”

**ЗАКАЗАТЬ**